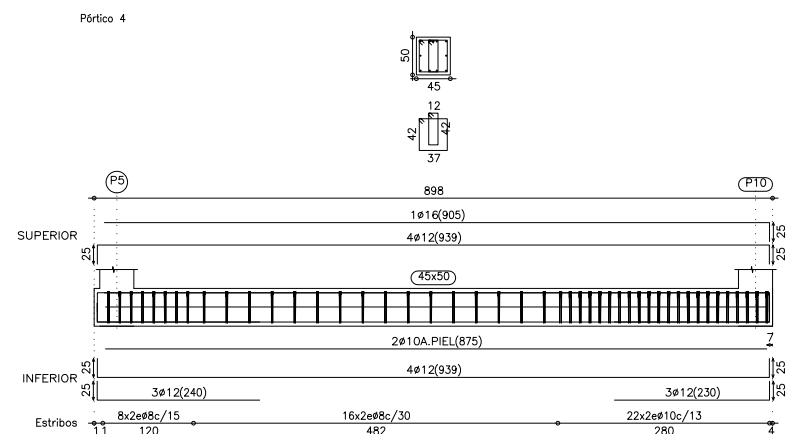
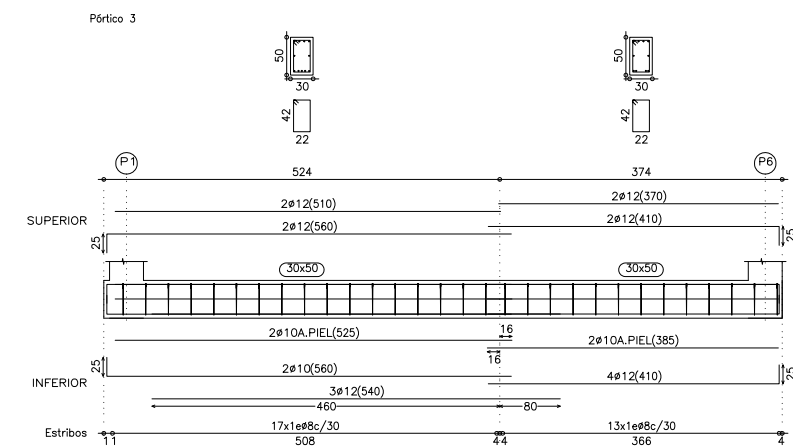
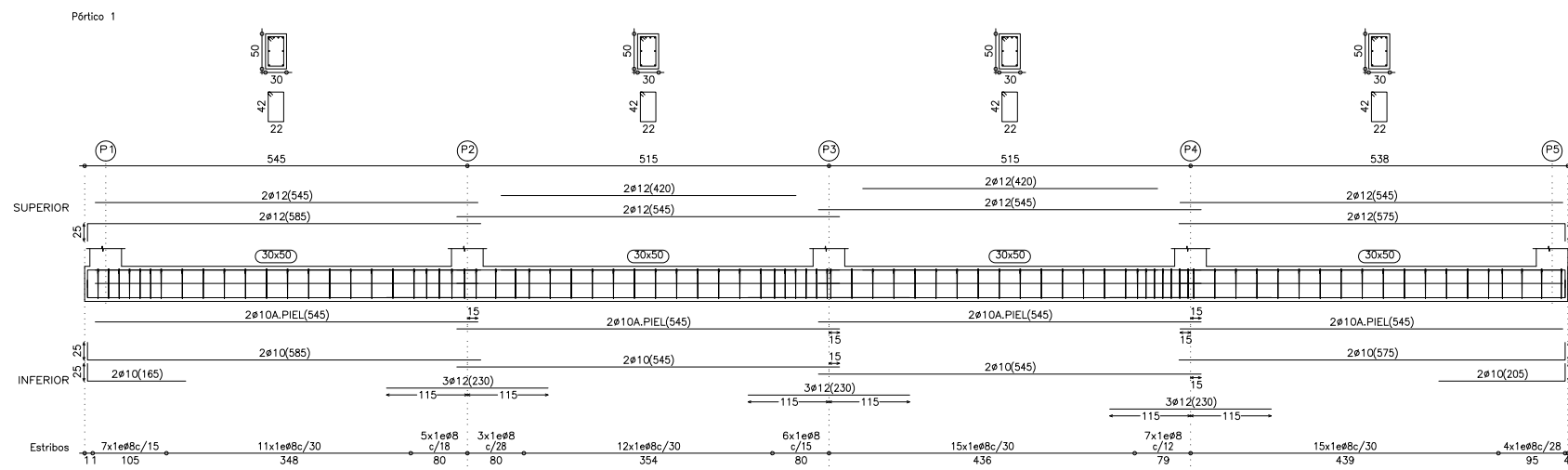


Cimentación
 Despiece de vigas
 Hormigón: HA-25, Yc=1.5
 Acero: B 500 S, Ys=1.15
 Escala: 1:50

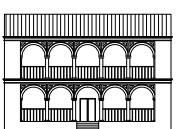


ILMO. AYTO. DE BOLLULLOS PAR DEL CONDADO
 SERVICIOS TÉCNICOS DEL AYUNTAMIENTO DE BOLLULLOS PAR DEL CONDADO
 EDIFICIO DE ARCHIVO, BIBLIOTECA Y SALA DE ESTUDIOS ANEXO A LA CASA DE CULTURA Y LIMPIEZA DE CAMINOS RURALES.-

PLANO DE: ESTRUCTURAS. CIMENTACIÓN. DESP. VIGAS.-

SERVICIOS TÉCNICOS MUNICIPALES

FECHA: JULIO-2019



PLANO N.º: 13

ESCALA: 1:100