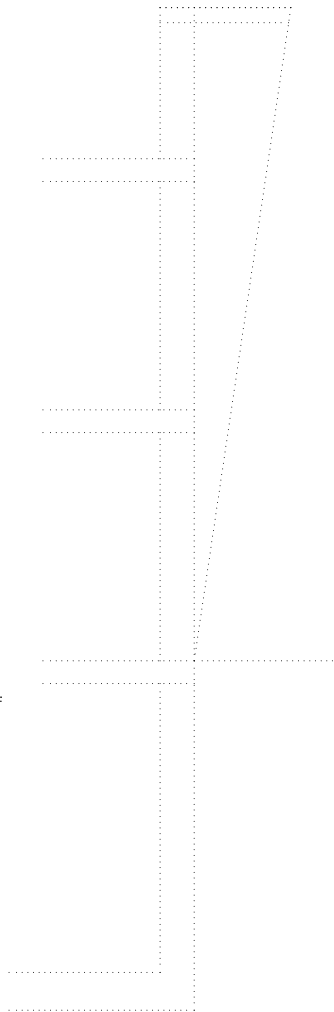
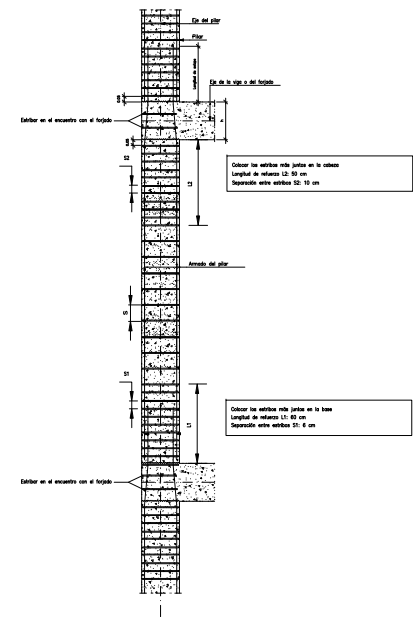


Cimentación
 Cimentación
 Hormigón: HA-25, Yc=1.5
 Aceros en cimentación: B 500 S, Ys=1.15
 Escala: 1:50

ESQUEMA MUROS ARMADOS LATERALES

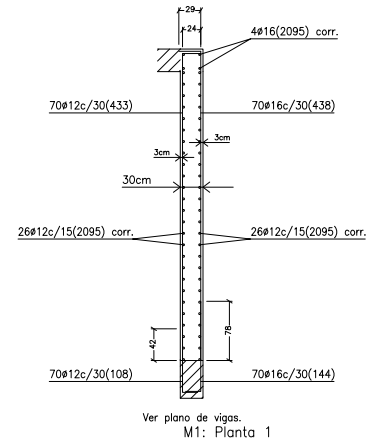


Detalle de estribo de pilares

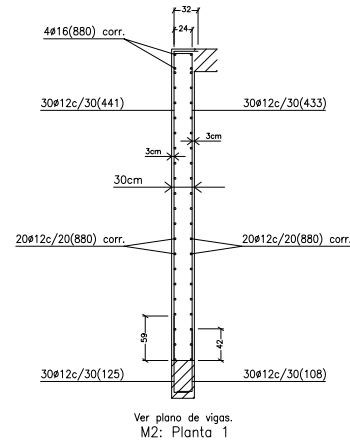


P1=P5=P6 P7=P9=P10 	P2=P3=P4 P8 	Forjado 4
		Forjado 3
		Forjado 2
		Forjado 1
		Cimentación

Cuadro de pilares
 Hormigón: HA-25, Yc=1.5
 Acero: B 500 S, Ys=1.15
 Escala: 1:50



Muro M1 Planta 0
 Transversales:
 - Núm. Romas: 1
 - Diámetro: $\phi 8$
 - Sep. Vertical: 15 cm
 - Sep. Horizontal: 30 cm



	ILMO. AYTO. DE BOLLULLOS PAR DEL CONDADO SERVICIOS TÉCNICOS DEL AYUNTAMIENTO DE BOLLULLOS PAR DEL CONDADO		
	EDIFICIO DE ARCHIVO, BIBLIOTECA Y SALA DE ESTUDIOS ANEXO A LA CASA DE CULTURA Y LIMPIEZA DE CAMINOS RURALES.-		
	PLANO DE: ESTRUCTURAS. CIMENTACIÓN Y PILARES.-		
	SERVICIOS TÉCNICOS MUNICIPALES	FECHA: JULIO-2019	
		ESCALA: 1:100	